



### 产品特征

- 全球电压输入(85—280Vac 50/60 Hz)
- EMC 高达 4 级
- 低纹波、低噪声
- 输出过载、短路保护
- 低功耗、绿色环保，空载损耗<0.3W
- 100% 负载老化和测试
- 3 年的质量保证



RoHS

SP-D/T 系列产品是中逸光为客户提供高稳定 2 路/3 路输出小体积模块式开关电源,该系列模块电源具有小体积、高可靠性、高隔离电压高、高性价比等特点。该系列产品主要应用于重工业环境下的仪器仪表等相关设备,如应用于电磁兼容更恶劣的环境时必须参考应用电路。

### 电气规格

产品型号	输入电压	输出功率(W)	输出电压(V)	输出电流(A)	纹波(mv)	效率 (%)
SP05-D0512	85 ~ 280VAC (80 ~ 390VDC)	5W	5V	0.6A	100mVp	75%
			12V	0.2A		
SP05-D0524		5W	5V	0.6A	100mVp	76%
			24V	0.15A		
SP10-D0512		10W	5V	1A	100mVp	78%
			12V	0.5A		
SP10-D0524		10W	5V	1A	100mVp	79%
			24V	0.25A		
SP10-D12		10W	12V	0.45A	100mVp	80%
			-12V	0.45A		
SP10-D15		10W	15V	0.35A	100mVp	81%
			±15V	0.2A		
SP10-TA		10W	5V	1A	100mVp	79%
			±12V	0.25A		
SP10-TB		10W	5V	1A	100mVp	80%
			±15V	0.2A		
SP15-D0512		15W	5V	1.5A	100mVp	79%
			12V	0.625A		
SP15-D0524		15W	5V	1.5A	100mVp	80%
			15V	0.32A		
SP15-D12	15W	12V	0.625A	100mVp	79%	
		-12V	0.625A			
SP15-D15	15W	15V	0.5A	100mVp	80%	
		-15V	0.5A			
SP15-TA	15W	5V	1.5A	100mVp	80%	
		±12V	0.32A			



SP15-TB	15W	5V	1.5A	100mVp	80%
		±15V	0.25A		
SP25-D0512	25W	5V	3A	100mVp	82%
		12V	0.83A		
SP25-D0524	25W	5V	3A	100mVp	83%
		15V	0.7A		
SP25-D12	25W	12V	1.1A	100mVp	82%
		-12V	1.1A		
SP25-D15	25W	15V	0.83A	100mVp	84%
		-15V	0.83A		
SP25-TA	25W	5V	3A	100mVp	82%
		±12V	0.5A		
SP25-TB	25W	5V	3A	100mVp	83%
		±15V	0.5A		
SP30-D0512	30W	5V	4A	100mVp	83%
		12V	1A		
SP30-D0524	30W	5V	4A	100mVp	84%
		24V	0.5A		

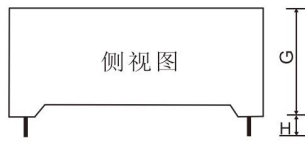
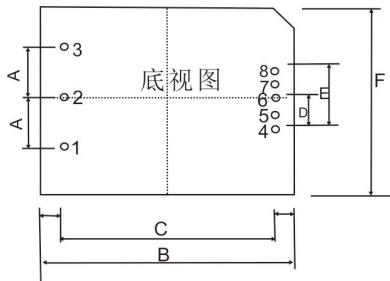
功率说明 如 SP15-D0512, 输出主路 (5VDC) 电流为 (0-2A), 输出辅路电流为 (0-1A) 总功率小于或等于 15W

## 一般特性

输出特性	输出电压精度	-DXX		-DXXYY		-TX	
		+Vo	-Vo2	Vo1	Vo2	+Vo	±Vo2
		±2.0%	±6.0%	±2.0%	±6.0%	±2.0%	±6.0%
	源效应	±1.0%	±5.0%	±1.0%	±5.0%	±1.0%	±5.0%
	负载效应	±1.0%	±5.0%	±1.0%	±5.0%	±1.0%	±5.0%
启动上升时间(典型值)	40ms/230VAC			100ms/115VAC at full load			
	40ms/230VAC			15ms/115VAC at full load			
输出保持时间(典型值)	40ms/230VAC			15ms/115VAC at full load			
	40ms/230VAC			15ms/115VAC at full load			
输入特性	输入电压范围	85 ~ 280VAC,50/60Hz			70 ~ 390VDC		
	输入频率	47 ~ 440Hz					
	输入电流 (典型值)		SP05	SP10	SP15	SP25	SP30
		115VAC	0.11A	0.21A	0.31A	0.51A	0.61A
		230VAC	0.06A	0.12A	0.17A	0.27A	0.32A
	冲击电流 (典型值)	冷启动 20 A / 115 VAC			40 A / 230 VAC		
	外接保险丝推荐值	SP05	SP10	SP15	SP25	SP30	
		T1A/250Vac (慢断)			T2A/250Vac (慢断)	T3.15A/250Vac (慢断)	
漏电流 (典型值)	< 1mA at 230VAC/50Hz						
保护特性	过压、过流、短路保护, 故障排除后可自恢复						
工作环境	工作温度	-40 ~ +70 °C (根据输出负载降额曲线使用)					
	工作湿度	95% .RH max					
	存储温度	-40 ~ +85, 10 ~ 95% RH					
	温漂系数	0.03%/ (0~ 50°C)					
	震动系数	10~500Hz,2G10min./1cycle, 60min.each along X,Y,Z axes					
安全与电磁兼容	安全标准	符合 UL1012,EN60950,UL60950					
	绝缘电压	I/P-O/P:3.0KVAC	I/P-FG:1.5KVAC	O/P-FG:0.5KVAC			

(注 3)	绝缘电阻	I/P-O/P,I/P-FG,O/P-FG:>100M Ohms/500VDC 25°C 70% RH
	传导与辐射	符合 EN55011, EN55022 (CISPR22)
	静电放电	IEC/EN 61000-4-2 level 4 8kV/15kV (注: 详见应用电路)
	射频辐射抗扰	IEC/EN 61000-4-3 (注: 详见应用电路)
	电快速瞬变脉冲群	IEC/EN 61000-4-4 level 4 4kV (注: 详见应用电路)
	浪涌	IEC/EN 61000-4-5 level 4 2kV
其它	MTBF	200K hrs min. MIL-HDBK-217F(25)
	体积	70*48*23.5mm (L*W*H)
备注	1. 以上数据除特殊说明外, 都是在 TA=25°C, 湿度 < 75%, 输入标称电压 230Vac 和输出额定负载时测得;	
	2. 纹波与噪声是在带宽 20MHz, 并安应用电路的连接, 且元件参数和表中相同下测得的;	
	3. 电源在系统内是被视为元器件, 需结合终端设备进行电磁兼容相关确认。	

## 机械尺寸图

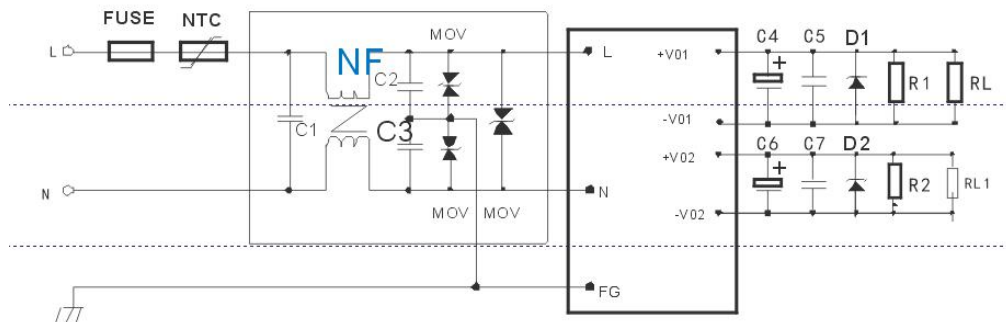


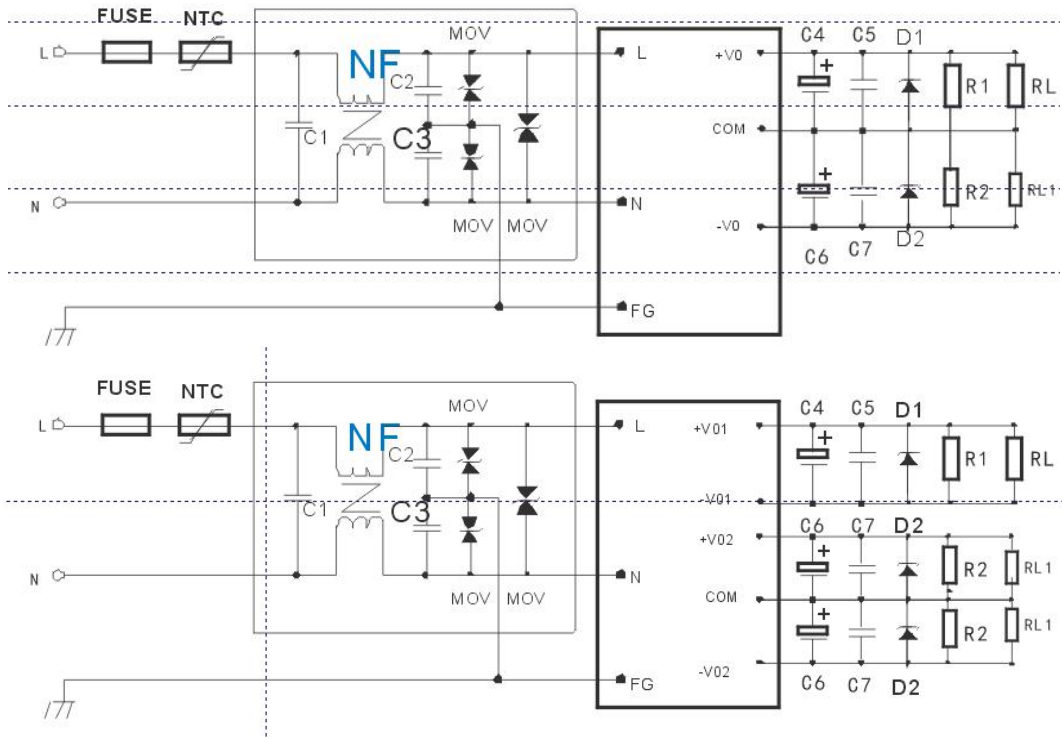
注:  
尺寸单位: mm  
端子直径: 1.00mm  
端子长度: ≥3.50mm  
端子公差: ±0.1mm  
未标注公差: ±0.5mm  
模块重量: SP05:60g; SP10:70g  
SP15:80g; SP25:120g

	SP05	SP10	SP15	SP25/30
A	12.5	17.5	17.5	20.0
B	48	55.0	62.0	70.0
C	40.5	47	54	62.0
D	8.0	10.0	10.0	11.5
E	16.0	20.0	20.0	23.0
F	36.0	45.0	45.0	48.0
G	20.5	21.5	22.5	23.5
H	≥4.0	≥4.0	≥4.0	≥4.0

Pin	引脚功能		
	-DXX	-DXXYY	-TX
1	FG	FG	FG
2	AC(N)	AC(N)	AC(N)
3	AC(L)	AC(L)	AC(L)
4	-Vo	-Vo1	-Vo1
5	No pin	+Vo1	+Vo1
6	COM	No pin	-Vo2
7	No pin	-Vo2	COM
8	+Vo	+Vo2	+Vo2

## 典型应用图





备注：

- 1.输出滤波电容 C4 为电解电容，建议使用高频低阻电解电容，容量和流过的电流请参考各厂商提供的技术规格。电容耐压降额大于 80%。C5 为去除高频噪声。D1 为 TVS 管为保护后级电路（在模块异常时）建议使用。
- 2.虚线框内是为满足更高 EMC 要求而接入的 EMC 滤波器，如一般应用场合，可省去不用。
- 3.我司为满足客户的需求，将虚线框内的电路做成了产品，命名为：FA01、FA02，作为客户的配套使用。详见 FA01、FA02 技术手册。如需技术支持，请和我司工程师联系。

## 外部电路元器件的典型值

元件 产品型号	FUSE	NTC	NF	MOV	C1	C2,C3	C4	C5	D1
-TA	T3.15A/250V	NTC 为热敏电阻,推荐型号: 10D-9	NF 为共模电感,电感值在 30mH,电流 0.5A.	MOV 为压电阻,推荐值为 14D471K	C1 为安规 X 电容, 104K/275V ac	C2, C3 为安规 Y 电容 102K/400V ac	470uF/16V	C5 为瓷片电容 104K/50V	100uF/35V
-TB							470uF/16V		
-TC							470uF/16V		



广州中逸光电子科技有限公司

✉ : sales01@zygkj.com

☎ : +86(20) 3287 4481 / 2292 1551

📍 : 广州市广州经济开发区永和经济区斗塘路 8 号