



RoHS

产品特征

- 全球电压输入
- 低纹波、噪声
- 输出过载、短路保护
- 高效率、高功率密度质优价廉
- 工业级产品设计
- 低功耗、绿色环保,空载损耗 < 0.5W
- 100% 负载老化和测试
- 3 年的质量保证

SP05 标准化插针系列是中逸光为客户提供的小体积 AC/DC 电源模块。该系列电源具有全球输入电压范围、交直流两用、低功耗、高效率、高可靠性、安全隔离等优点。产品安全可靠,抗浪涌性能优越,EMC 及安全规格满足 IEC/EN61000-4、CISPR22/EN55022、UL60950 和 EN60950 等标准。

电气规格

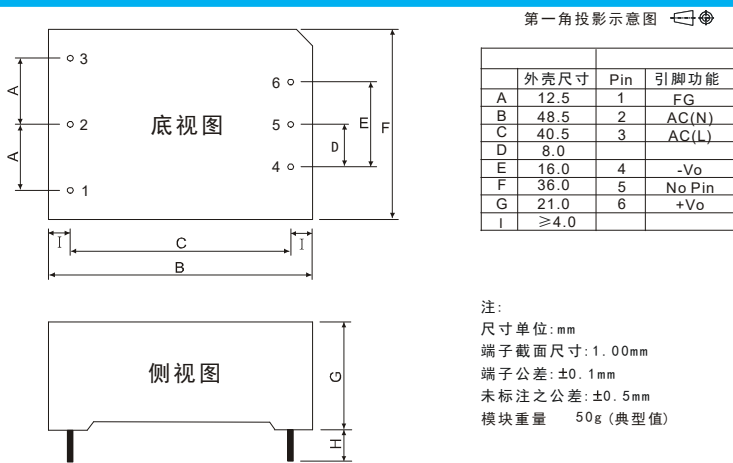
产品型号	输入电压	输出功率(W)	输出电压(V)	输出电流(A)	纹波(mv)	效率 (%)
SP05-S03	85 ~ 264VAC 70 ~ 370VDC	3.3	3.3	1	50	64
SP05-S05		5	5	1	50	70
SP05-S09		5	9	0.55	50	73
SP05-S12		5	12	0.42	50	75
SP05-S15		5	15	0.33	50	76
SP05-S24		5	24	0.21	50	78

一般特性

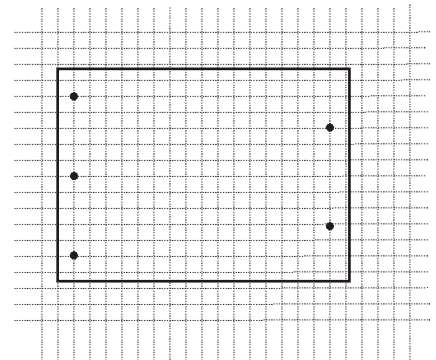
	输出电压精度	±2.0%
	源效应	±1.0%
	负载效应	±1.0%
	启动上升时间(典型值)	20ms/230VAC 50ms/115VAC at full load
	输出保持时间(典型值)	40ms/230VAC 15ms/115VAC at full load
输入特性	输入电压范围	85 ~ 264VAC 70 ~ 370VDC
	输入频率	47 ~ 440Hz
	输入电流 (典型值)	230mA / 115VAC 120mA / 230VAC
	冲击电流 (典型值)	冷启动 20 A / 115 VAC 40 A / 230 VAC
	外接保险丝推荐值	保险电阻 10Ω/1w
保护特性	漏电流 (典型值)	<1mA at 230VAC/50Hz
	过压、过流、短路保护,故障排除后可自恢复	
工作环境	工作温度	-40 ~ +70°C (≥50°C时,安0.15W/°C降额)
	工作湿度	85% .RH max
	存储温度	-40 ~ +85, 10 ~ 95% RH
	温漂系数	0.03%/ (0~ 50°C)

安全与电磁兼容(注3)	震动系数	10~500Hz,2G10min./1cycle, 60min.each along X,Y,Z axes
	安全标准	符合 UL1012,EN60950,UL60950
	绝缘电压	I/P-O/P:3.0KVAC I/P-FG:1.5KVAC O/P-FG:0.5KVAC
	绝缘电阻	I/P-O/P,I/P-FG,O/P-FG:>100M Ohms/500VDC 25°C 70% RH
	传导与辐射	符合 EN55011, EN55022 (CISPR22)
	静电放电	IEC/EN 61000-4-2 level 4 8kV/15kV (注: 详见应用电路)
	射频辐射抗扰	IEC/EN 61000-4-3 (注: 详见应用电路)
	电快速瞬变脉冲群	IEC/EN 61000-4-4 level 4 4kV (注: 详见应用电路)
	浪涌	IEC/EN 61000-4-5 level 4 2kV
其它	MTBF	200K hrs min. MIL-HDBK-217F(25)
	体积	48.5*36*20.5mm (L*W*H)
	重量	50 克/只、6.5 千克/箱
	包装	112 只
	包装箱体积	360*300*250mm
备注	1. 以上数据除特殊说明外, 都是在 TA=25°C,湿度<75%,输入标称电压 230Vac 和输出额定负载时测得;	
	2. 纹波与噪声是在 20MHz 的情况下, 使用 300mm 的双绞线, 同时终端并联一个 0.1uF 的高频陶瓷电容和一个 47uF 的电解电容测得的。参见应用图。	
	电源在系统内是被视为元器件, 需结合终端设备进行电磁兼容相关确认。	

机械尺寸图

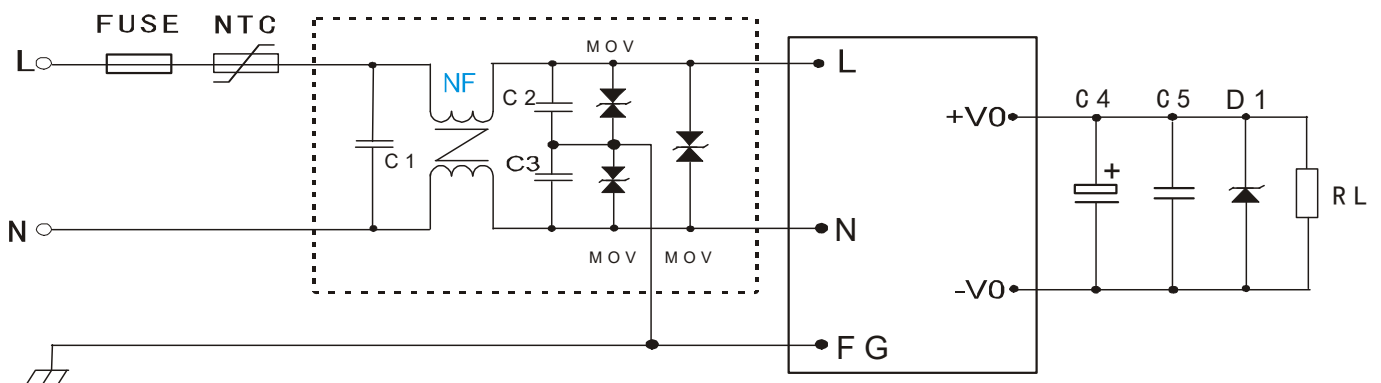


PCB LAYOUT



注: 图中每格为 2.54mm(100mil)

典型应用图



备注:

- 输出滤波电容 C4 为电解电容, 建议使用高频低阻电解电容, 容量和流过的电流请参考各厂商提供的技术规格。电容耐压降额大于 80%。C5 为去除高频噪声。D1 为 TVS 管为保护后级电路 (在模块异常时) 建议使用。
- 虚线框内是为满足更高 EMC 要求而接入的 EMC 滤波器, 如一般应用场合, 可省去不用。

外部电路元器件的典型值

元件 产品型号	FUSE	NTC	NF	MOV	C1	C2,C3	C4	C5	D1
SP05-S03	T1A/250 V	NTC 为热敏电阻, 推荐型号: 10D-9	NF 为共模电感, 电感值在 3-10mH, 电流 0.2A-0.5A.	MOV 为压敏电阻, 推荐 值为 7D471K	C1 为安规 X 电容, 104K/275 Vac	C2, C3 为 安规 Y 电 容 102K/400 Vac	470uF/16V	C5 为瓷片 电容 104K/50V	P6KE6.8A
SP05-S05							470uF/16V		P6KE6.8A
SP05-S09							150uF/16V		P6KE16A
SP05-S12							120uF/16V		P6KE16A
SP05-S15							120uF/25V		P6KE20A
SP05-S24							100uF/35V		P6KE33A



广州中逸光电子科技有限公司

✉: sales01@zygkj.com

☎: +86(20) 3287 4481 / 2292 1551

📍: 广州市广州经济开发区永和经济区斗塘路 8 号