



RoHS

## 产品特征

- 全球电压输入
- 低纹波、噪声
- 输出过载、短路保护
- 高效率、高功率密度质优价廉
- 工业级产品设计
- 六面金属屏蔽
- 低功耗、绿色环保,空载损耗 < 0.5W
- 100% 负载老化和测试,10 年的生产品质
- 3 年的质量保证

SP50 标准化插针系列是中逸光为客户提供的小体积 AC/DC 电源模块。该系列电源具有全球输入电压范围、交直流两用、低功耗、高效率、高可靠性、安全隔离等优点。产品安全可靠,抗浪涌性能优越,EMC 及安全规格满足 IEC/EN61000-4、CISPR22/EN55022、UL60950 和 EN60950 等标准。

## 电气规格

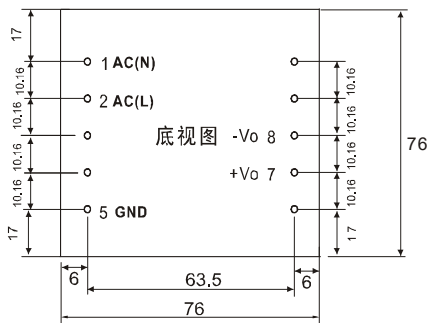
产品型号	输入电压	输出功率(W)	输出电压(V)	输出电流(A)	纹波(mv)	效率 (%)
SPM50-S03	85 ~ 264VAC 70 ~ 370VDC	26.4	3.3	8	100	74
SPM50-S05		40	5.0	8	100	80
SPM50-S09		45	9.0	5	100	81
SPM50-S12		50	12.0	4.2	100	84
SPM50-S15		50	15.0	3.3	100	85
SPM50-S24		50	24.0	2.1	150	86
SPM50-S36		50	36.0	1.4	150	87
SPM50-S48		50	48.0	1.1	150	88

## 一般特性

	输出电压精度	±2.0%
	源效应	±1.0%
	负载效应	±1.0%
	启动上升时间(典型值)	20ms/230VAC      50ms/115VAC at full load
	输出保持时间(典型值)	40ms/230VAC      15ms/115VAC at full load
输入特性	输入电压范围	85 ~ 264VAC      70 ~ 370VDC
	输入频率	47 ~ 440Hz
	输入电流 (典型值)	500mA / 115VAC      270mA / 230VAC
	冲击电流 (典型值)	冷启动 20 A / 115 VAC      40 A / 230 VAC
	外接保险丝推荐值	T3.15A / 250Vac      (慢断)
	漏电流 (典型值)	< 1mA at 230VAC/50Hz
保护特性	过压、过流、短路保护,故障排除后可自恢复	
工作环境	工作温度	-40 ~ +70 °C (根据输出负载降额曲线使用)
	工作湿度	85% .RH max
	存储温度	-40 ~ +85, 10 ~ 95% RH
	温漂系数	0.03%/ (0~ 50°C)

安全与电磁兼容(注3)	震动系数	10~500Hz,2G10min./1cycle, 60min.each along X,Y,Z axes
	安全标准	符合 UL1012,EN60950,UL60950
	绝缘电压	I/P-O/P:1.5KVAC I/P-FG:1.5KVAC O/P-FG:0.5KVAC
	绝缘电阻	I/P-O/P,I/P-FG,O/P-FG:>100M Ohms/500VDC @ 25°C 70% RH
	传导与辐射	符合 EN55011, EN55022 (CISPR22)
	静电放电	IEC/EN 61000-4-2 level 4 8kV/15kV (注: 详见应用电路)
	射频辐射抗扰	IEC/EN 61000-4-3 (注: 详见应用电路)
	电快速瞬变脉冲群	IEC/EN 61000-4-4 level 4 4kV (注: 详见应用电路)
	浪涌	IEC/EN 61000-4-5 level 4 2kV
其它	MTBF	200K hrs min. MIL-HDBK-217F @ 25°C
	体积	76*76*23.mm (L*W*H)
备注	1. 以上数据除特殊说明外, 都是在 TA=25°C,湿度<75%,输入标称电压 230Vac 和输出额定负载时测得;	
	2. 纹波与噪声是在带宽 20MHz 的情况下, 使用 300mm 的双绞线, 同时终端并联一个 0.1uF 的高频陶瓷电容和一个 47uF 的电解电容测得的。	
	3. 电源在系统内是被视为元器件, 需结合终端设备进行电磁兼容相关确认。	

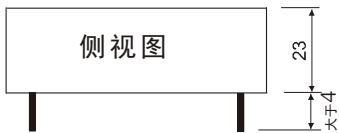
## 机械尺寸图



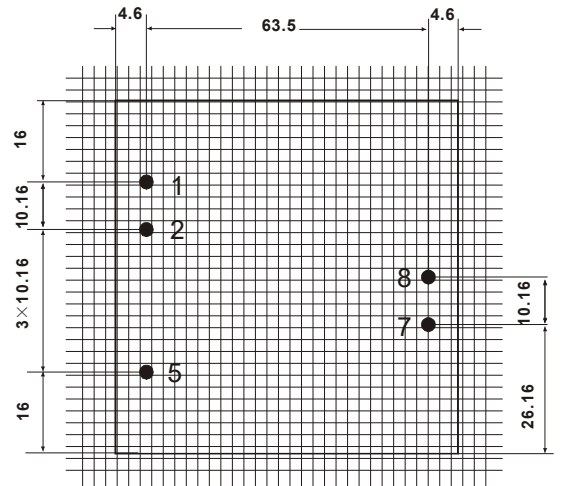
第一角投影示意图

Pin	引脚功能
1	AC (N)
2	AC (L)
3	No Pin
4	No Pin
5	FG
6	No Pin
7	+Vo
8	-Vo
9	No Pin
10	No Pin

注:  
尺寸单位: mm  
端子截面尺寸: 1.00mm  
端子 (H) 长度:  $\geq 4.00$ mm  
端子公差:  $\pm 0.1$ mm  
未标注之公差:  $\pm 0.5$ mm  
模块重量 180g(典型值)

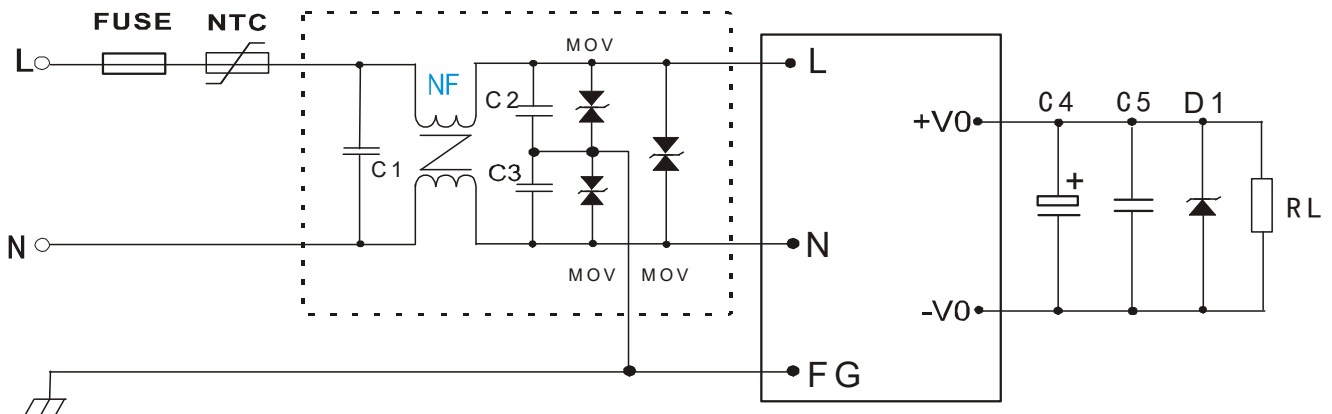


PCB LAYOUT



注: 图中每格为 2.54mm(100mil)

## 典型应用图





备注:

1. 输出滤波电容 C4 为电解电容, 建议使用高频低阻电解电容, 容量和流过的电流请参考各厂商提供的技术规格。电容耐压降额大于 80%。C5 为去除高频噪声。D1 为 TVS 管为保护后级电路 (在模块异常时) 建议使用。
2. 虚线框内是为满足更高 EMC 要求而接入的一个 EMC 滤波器单元电路, 如不能满足要求, 可再增加一个单元电路, 如一般应用场合, 可省去不用。
3. 我司为满足客户的需求, 将虚线框内的电路做成了产品, 命名为: FA01、FA02, 作为客户的配套使用。详见 FA01、FA02 技术手册。如需技术支持, 请和我司工程师联系。

外部电路元器件的典型值

元件 产品型号	FUSE	NTC	NF	MOV	C1	C2, C3	C4	C5	D1
SPM50-S03	T3.15A/ 250V	NTC 为热敏电阻, 推荐型号: 10D-9	NF 为共模电感, 电感值在 2-10mH, 电流 ≥0.7A	MOV 为压电阻, 推荐值为 14D471K	C1 为安规 X 电容, 334K/300 Vac	C2, C3 为安规 Y 电容 102K/400 Vac	1000uF/16 V	104K/50V (瓷片电容)	P6KE6.8A
SPM50-S05							1000uF/16 V		P6KE16A
SPM50-S09							470uF/16V		P6KE20A
SPM50-S12							470uF/16V		P6KE33A
SPM50-S15							330uF/16V		P6KE33A
SPM50-S24							220uF/16V		P6KE36A
SPM50-S36							120uF/16V		P6KE51A
SPM50-S48							100uF/16V		P6KE68A



广州中逸光电子科技有限公司

✉ : sales01@zygkj.com

☎ : +86(20) 3287 4481 / 2292 1551

📍 : 广州市广州经济开发区永和经济区斗塘路 8 号